

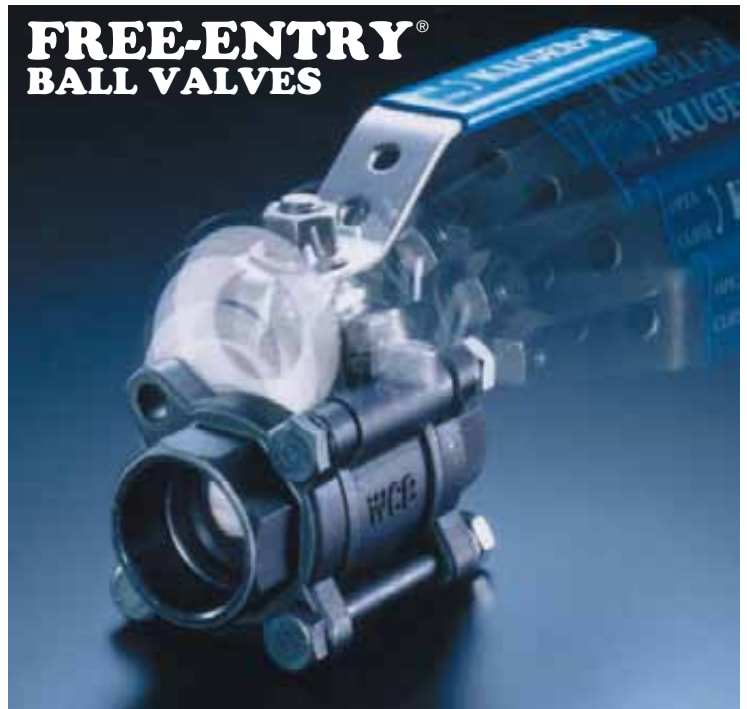
KUGEL-H3®

ネジ込み・溶接型ボールバルブの極地

- ①配管したままで部品の点検・取替・洗浄・メンテナンスが容易
- ②バルブの分解・組立が自由に行えるため、ユニオン手継など不要
- ③フルボア構造
- ④高圧まで使用できる堅牢タイプ(70kg/cm²)
- ⑤ステンレス・鋳鋼いずれもロストワックス製法による精密铸造
- ⑥ボールシートは強化テフロンを使用
- ⑦必要に応じ開閉ロック機構を簡単に装備

THE HIGHEST REACH OF SCREWED AND SOCKET WELD ENDS BALL VALVES

- ①Easy Maintenance, such as Check, Replacement and Cleaning of without putting the valves off from Piping
- ②No Need to use Union Fittings and so on, because of Free Disassembly and Assembly
- ③Full Bore Construction
- ④PStout Type usable up to High Pressure(WOG 1000)
- ⑤Not only Stainless Steel but also Cast Steel made by Precision Casting by Lost Wax
- ⑥Ball Seat made of Reinforced Teflon
- ⑦Locking Device can be easily equipped, if necessary

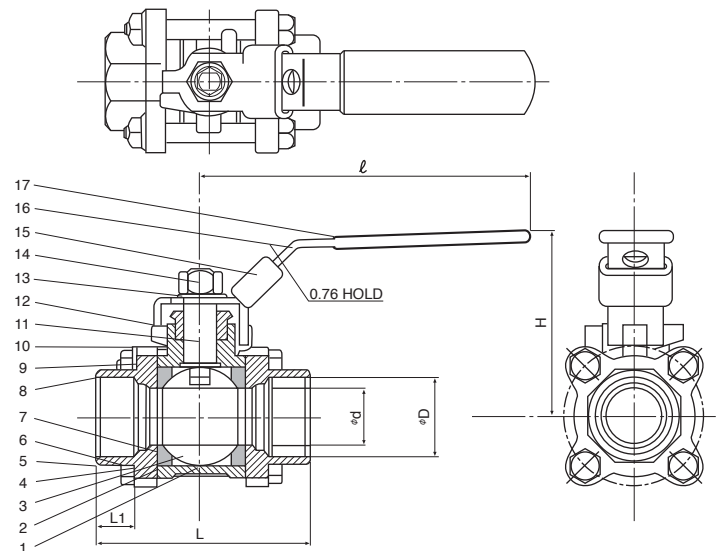


■部品・材質

No	名称	材質
1	ボディ	CF8M
2	エンドキャップ	CF8M
3	ボール	316SS
4	ステム	316SS
5	グランドナット	304SS
6	スプリングワッシャー	304SS
7	ステムナット	304SS
8	ハンドル	304SS
9	ボルト	304SS
10	ナット	304SS
11	スプリングワッシャー	304SS
12	ボールシート	R. PTEF
13	ボディガasket	PTEF
14	グランドパッキング	PTEF
15	スラストワッシャー	PTEF
16	ロック機構【オプション】	304SS
17	カバー	プラスチック

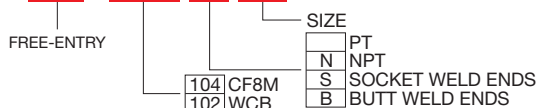
■サイズ表

サイズ	d	L	H	ℓ	D	L ₁
1/4"	11.2	65	55	95	13.92	11.1
3/8"	12.5	65	55	95	17.52	11.1
1/2"	16	71	64	125	21.85	12.7
3/4"	20	85	67	125	27.50	14.3
1"	25	95	83	140	34.70	15.9
1-1/4"	32	112	89	140	42.82	17.5
1-1/2"	38	123.3	100	200	48.74	19.1
2"	50.8	140.6	108	200	61.20	22.2
2-1/2"	65	173.2	150	250	77.00	28.5
3"	80	191.7	161	250	89.90	30.5
4"	100	225.4	180	290	115.30	30.5



■MODEL No.

H3-104 25 [CF8M,PT,25A]



- ①分解・組立が容易なので、滅菌(殺菌)や洗浄を中心とする流体処理の分野や、サニタリー関係(乳業・食品・医薬品・化粧品)の機器類に幅広く使用が可能です。
 - ②各種大型プラント類(発電所のボイラー・燃料系配管等)の定期点検が必要な特殊バルブ(トップエントリー・ボトムエントリー型)の代替として使用が可能です。
 - ③水・油・空気・蒸気・その他各種流体に使用できます。
- ※接続方法(バットウエルド・フェルール継手)などをご相談に応じます。

BALL VALVE

GATE VALVE

GLOBE VALVE

CHECK VALVE

OTHER VALVE

TECHNICAL DATA