

# LOST WAX BALL VALVE

005

## 今、世に問う。 Now, Public Attention is.

### KUGEL-H®

一般住宅産業設備から、工業用設備まで、  
各種配管および機器類に幅広く活用できます。

#### ネジ込みボールバルブの最高級品

- ①フルボア構造
- ②高圧まで使用できる堅牢タイプ(70kg/cm<sup>2</sup>)
- ③本体はハイグレードなステンレス(SCS14)を使用
- ④ロストワックス製法による精密鑄造
- ⑤ボールシートは強化テフロンを使用
- ⑥開閉ロック機構を標準装備
- ⑦低価格でしかも高級万能タイプ

#### THE HIGHEST GRADE IN SCREWED ENDS BALL VALVES

- ①Full Bore Construction
- ②Stout Type usable up to High Pressure(WOG 1000)
- ③Body made of High-Grade Stainless Steel(CF8M)
- ④Precision Casting by Lost Wax
- ⑤Bakk Seat made of Reinforced Teflon
- ⑥Locking Device as Standard
- ⑦Low Price and High Class, Almighty Type

グラッドパッキンは  
テフロン使用  
本体ボディは  
SCS14 ハイグレード材質  
(1000Lb)

ボールシートは  
強化テフロン使用

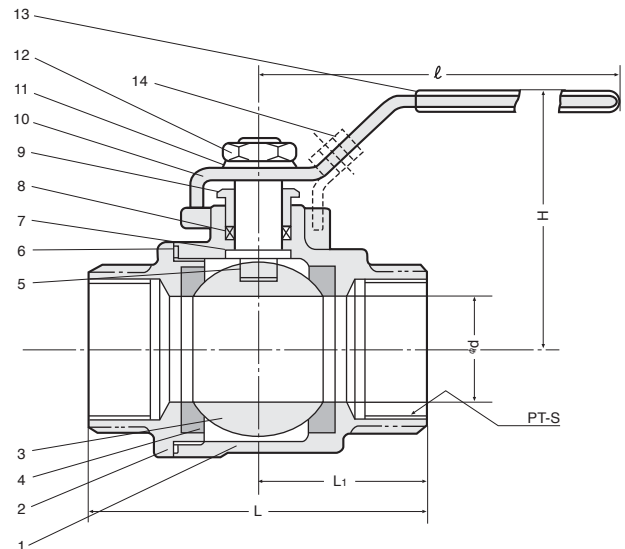
ロック機構

KH-104 1000w.o.g.



#### ■部品・材質

No	名称	材質	数量
1	ボディ	CF8M(SCS14)	1
2	エンドキャップ	CF8M(SCS14)	1
3	ボール	CF8M/SUS316	1
4	ボールシート	R. PTFE	2
5	ステム	SUS316	1
6	ボディガスケット	PTFE	1
7	スラストワッシャー	R. PTFE	1
8	グラッドパッキング	PTFE	1組
9	グラッド押え	SUS304	1
10	ハンドル	SUS304	1
11	ステムワッシャー	SUS304	1
12	ステムナット	SUS304	1
13	プラスチックカバー	プラスチック	1
14	ロック機構	SUS304	1



#### ■サイズ表

サイズ	d(ø)	L	L <sub>1</sub>	H	ø	PT-S
8 1/4 <sup>B</sup>	11.6	55	27.5	50	96	1/4
10 3/8 <sup>B</sup>	12.7	55	27.5	50	96	3/8
15 1/2 <sup>B</sup>	15.0	65	32.5	53	96	1/2
20 3/4 <sup>B</sup>	20.0	77	38.5	64	125	3/4
25 1 <sup>B</sup>	25.0	88	44.0	66	125	1
32 1-1/4 <sup>B</sup>	32.0	102	51.0	79	170	1-1/4
40 1-1/2 <sup>B</sup>	38.0	110	55.0	83	170	1-1/2
50 2 <sup>B</sup>	50.0	126	63.0	94	190	2
65 2-1/2 <sup>B</sup>	65.0	165	82.5	136	250	2-1/2
80 3 <sup>B</sup>	77.0	185	92.5	149	250	3

#### ■部品・材質

水、油、ガス、空気、その他各種流体に使用が可能です。ただし、流体の使用温度は圧力との関係があります。

#### ■使用温度および試験圧力

[試験圧力] ●本体 ▶ 105kg/cm<sup>2</sup>(水圧)  
●シート ▶ 6kg/cm<sup>2</sup>(空圧)

[使用温度] ●-15℃~+160℃(W.O.G)

#### ■MODEL No.

**KH-104- [SIZE]**